

**Затвор дисковый поворотный, баттерфляй с мягкими уплотнениями (межфланцевое исполнение). Серия D671**

Поворотные затворы D671 с условными проходами DN50 ~ DN800 применяются для регулировки и перекрытия рабочей среды. Допустимые рабочие среды для затворов данной серии: воздух, вода, газ, масло, химические продукты, сыпучие и абразивные материалы и др. материалы, совместимые с материалами затвора.



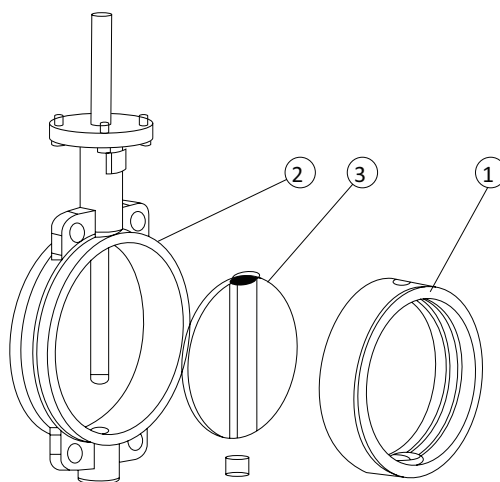
**SCBF-D671-10FC-50-RAT52**



**Общие характеристики**

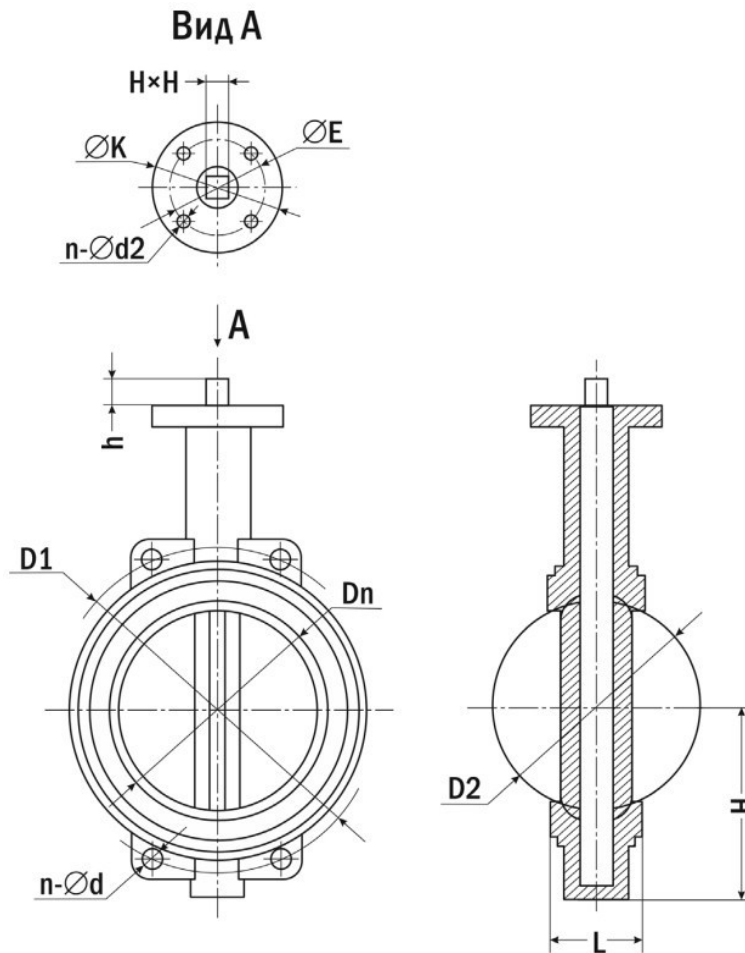
DN	50	65	80	100	125	150	200	250	300	350	400	450	500	600
Уплотнение и рабочие температуры	EPDM -30 – +95C° (E)													
	NBR -20 – +80C° (N)													
Допустимое рабочее давление	16 Бар													
Рабочая среда	Воздух, вода, газ, масло, химические продукты, сыпучие и абразивные материалы и др. материалы при совместимости с материалами затвора.													

**Материалы основных элементов затвора дискового серии D671**



№	Название	Материал	
		Z	C
1	Уплотнение	Материал согласно заказа клиента	
2	Корпус	GG25	GG25
3	Запорный диск	GGG40	AISI304

### Габаритные и присоединительные размеры



Диаметр условного прохода	Тип привода	Размеры, мм											
		ISO5211	Dn	D1	D2	H	h	L	n- $\varnothing$ d	n- $\varnothing$ d2	H×H	$\varnothing$ E	$\varnothing$ K
50	RAT63	F07	50	125	53	80	14	42	4-18	4-10	11×11	70	90
65	RAT63	F07	65	145	64,5	89	14	45	4-18	4-10	11×11	70	90
80	RAT75	F07	80	160	79	95	14	45	8-18	4-10	11×11	70	90
100	RAT75	F07	100	180	104	114	14	52	8-18	4-10	11×11	70	90
125	RAT83	F07	125	210	123	127	17	54	8-18	4-10	14×14	70	90
150	RAT92	F07	150	240	156	139	17	56	8-22	4-10	14×14	70	90
200	RAT105	F10	200	295	202,5	175	22	61	8-22	4-12	17×17	102	125
250	RAT125	F10	250	350	250,5	203	25	66	12-22	4-12	22×22	102	125
300	RAT140	F10	300	400	302	242	25	76,5	12-22	4-12	22×22	102	125
350	RAT160	F10	350	460	333	267	25	77	16-22	4-12	22×22	102	125
400	RAT190	F14	400	515	390	309	40	86	16-26	4-18	27×27	140	175
450	RAT210	F14	450	565	440,5	328	40	106	20-26	4-18	27×27	140	175
500	RAT240	F14	500	620	491,5	361	50	130	20-26	4-18	36×36	140	175
600	RAT270	F16	600	725	592,5	459	60	151	20-30	4-22	36×36	165	210